

## Modulaire bereidingsapparatuur Prothermetic 90 - Drukbraadpan 110 l, elektrisch, opstaande rand, H 700

ARTIKEL \_\_\_\_\_

MODEL \_\_\_\_\_

NAAM \_\_\_\_\_

SIS \_\_\_\_\_

AIA \_\_\_\_\_



586798 (PUEN11ELEO)

2/1GN VASTE  
DRUKBRAADPAN 110 liter, 2  
zones, opstaande  
achterrاند, h 700 mm

### Omschrijving

#### Product Nr.

- \* Elektrische vaste drukbraaisière van 110 liter, 680x550x340 mm, 2/1GN, met twee verwarmingszones
- \* Multifunctioneel bereidingsapparaat voor bakken, braden en stoven van vlees, vis, aardappelen of rijst; koken van aardappelen, groenten, vlees, vis, pasta of rijst; bereiden van stoofpotten, maaltijdsoepen, witte of andere sausen
- \* Druk of drukloos stomen van aardappelen, groenten, vlees of vis
- \* Drukbraden van suddervlees, waarbij de bereidingstijd halveert ten opzichte van een braadpan of combi steamer, met een zeer gering gewichtsverlies
- \* Bij koken of stomen kan het product direct in de pan beladen worden of met geperforeerde GN schalen
- \* Het dragende frame, het bovenblad en de beplating zijn vervaardigd van roestvrijstaal AISI304
- \* 2 mm dik bovenblad met 40 mm hoge opstaande achterrاند
- \* Braadpan met 18 mm dikke compound bodem, opgebouwd uit een onderlaag van 15 mm dik uitgegloeid speciaal staal voor een goede warmte spreiding en een toplaag van 3 mm roestvrijstaal AISI316
- \* De braadpan is naadloos ingelast in het bovenblad met rondom afgeronde hoeken, rondom geïsoleerd
- \* Rondom de braadpan is een afgeronde opstaande rand

ter voorkoming van lekken in de bak

- \* Egaal verdeelde powerblock verwarmingselementen onder de volledige bodem voor een zeer gelijkmatige temperatuur
- \* Elektronische besturing met een touchpanel voor het instellen en de weergave van de totale en de resterende kooktijd en de ingestelde en de actuele temperatuur (50 - 250°C), de display is instelbaar op vele talen
- \* Onder de 110°C wordt automatisch overgeschakeld op het kookprogramma, boven de 110°C op het bak- en braadprogramma
- \* Het linker en rechter deel van de braadpan zijn onafhankelijk van elkaar regelbaar, zodat gelijktijdig twee producten met verschillende temperaturen bereid kunnen worden
- \* Softcooking programma voor delicate producten
- \* Programmeerbaar tot 1000 eigen recepten met 15 kookfasen
- \* Tijdsinstelling met continu stand en uitgestelde starttijd
- \* Automatische drukregeling op 0,45 bar (110 °C)
- \* Automatische elektronisch geregelde stoom condensering aan het eind van de ingestelde tijd
- \* Storingssignalering
- \* USB poort voor uitwisseling van programma's en haccp gegevens
- \* Het bedieningspaneel is eenvoudig afneembaar voor goede bereikbaarheid van de achterliggende techniek
- \* Gebalanceerd scharnierend dubbelwandig deksel met condensgoot, een uitneembaar overdrukventiel en een veiligheidssluiting met geïsoleerde handgreep
- \* 2" aftapkraan op het front, demontabel voor reiniging
- \* Gladde oppervlakken voor eenvoudige reiniging
- \* Thermodul koppelrails maken een strakke verbinding met andere Prothermetic units mogelijk
- \* IPX6 waterdicht

#### Goedkeuring:

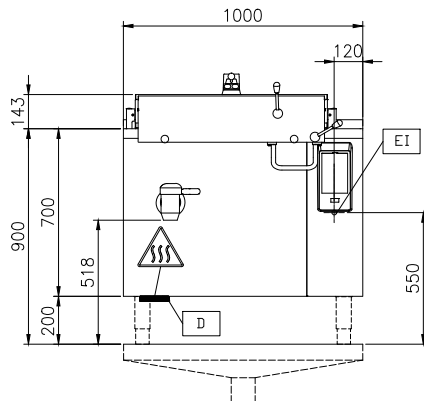
## Uitvoering

- Multifunctioneel, voor bakken, braden, stoven, sudderen, koken en (druk)stomen.
- De rechthoekige pan is afgestemd op gastronom containers, voor eenvoudig laden en ontladen.
- Thermoblock verwarmingssysteem voor een optimale temperatuurverdeling en een hoge temperatuur stabiliteit.
- De panbodem met twee onafhankelijk regelbare zones, per zone een temperatuur sensor.
- Ruime aftapkraan voor veilig en moeiteloos aftappen van het product.
- Makkelijk te reinigen binnenpan vanwege de afgeronde hoeken met grote radius.
- Efficiënte temperatuur regeling met temperatuur sensoren: het vermogen wordt alleen geleverd om de ingestelde temperatuur te handhaven, zonder deze te overschrijden.
- Bereiding met een werkdruk van 0,45 bar reduceert de kooktijd.
- De optimale warmte verdeling geeft het beste resultaat voor de smaak, kleur, consistentie en behoud van vitamines.
- Demontabele aftapkraan, eenvoudig te reinigen.
- Geprogrammeerde bereiding gedurende de nacht bespaart tijd en energie.
- Het deksel is beveiligd voor bereiding onder druk, het is onmogelijk om het te openen tijdens drukstomen.
- De hoogwaardige thermische isolatie bespaart energie en houdt de omgevingstemperatuur laag.
- De veiligheidsklep voorkomt overdruk in de pan.
- IPX6 waterdicht.
- Druk functie: bij vergrendeld deksel reguleert het systeem zichzelf automatisch.
- De ingebouwde temperatuur sensor zorgt voor een nauwkeurig kookproces.
- Geen overschrijding van de ingestelde temperatuur, snelle reactie.
- USB poort voor het uitwisselen van software, recepten en HACCP gegevens.
- Voorbereid voor aansluiting op apparatuur voor remote en gegevens monitoring (hiervoor is een optionele accessoire benodigd, raadpleeg de firma voor meer gegevens).

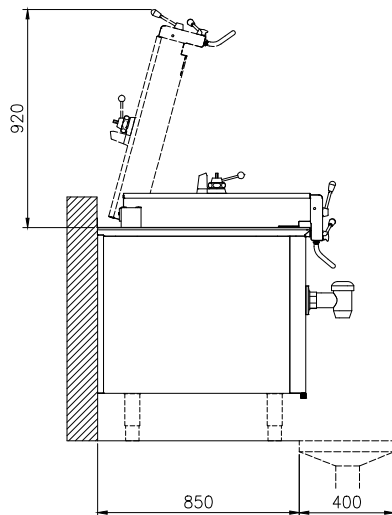
## Constructie

- Minimale naden voor goede reiniging.
- De 18 mm dikke multifunctionele compound panbodem is opgebouwd uit een 15 mm onderlaag van uitgegloeid staal met een 3 mm toplaag van roestvrijstaal AISI316L. De bodem is bestand tegen thermische wisselingen.
- Het geïsoleerde dubbelwandige deksel is gebalanceerd gemonteerd op stabiele dwars verbindingen en blijft in alle standen open staan.
- Frame en beplating van roestvrijstaal AISI304 (1.4301).
- De binnenpan is uit één stuk diepgetrokken roestvrijstaal AISI304, naadloos met ruim afgeronde hoeken.
- Het 15 mm dikke thermoblock verwarming systeem is direct onder de gehele panbodem gemonteerd, voor een goede warmte opslag en uitstekende warmte verdeling.
- De 2" aftapkraan maakt snel aftappen mogelijk.
- Het deksel heeft een snelwerkend vergrendeling mechanisme, eenvoudig en veilig in gebruik.
- Geïsoleerde handgreep met anti-slip oppervlak.
- Verzonken touchpanel met duidelijke functies. Gelijktijdige weergave van de actuele en de ingestelde temperatuur; de ingestelde kooktijd en de resterende kooktijd; de kloktijd; uitgestelde starttijd; "soft" functie voor bereiding van delicaat voedsel; 9 vermogen niveaus voor koken, van zacht tot stevig; storingssignalering.
- Mogelijkheid voor invoeren van recepten met een multifase kookproces en verschillende temperaturen.
- "Koken" en "braden" functies.
- Optioneel voor te bereiden voor aansluiting op een energie optimalisering systeem.
- 98% recyclebaar (gewichtsperscentage); het verpakkingsmateriaal is vrij van giftige stoffen.

Front aanzicht

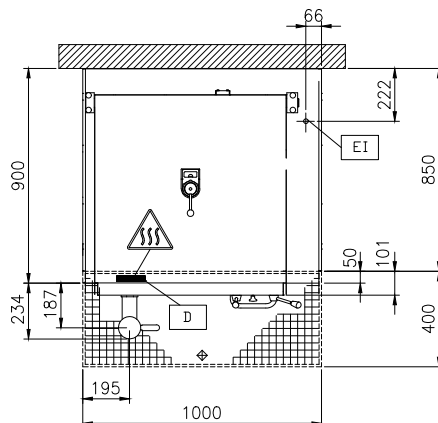


Zij aanzicht



- CW11 = Koud water invoer 1
- EI = Elektrische aansluiting
- EQ = Equipotentiaal schroef
- HWI = Warm water invoer

Boven aanzicht


**Elektra**

<b>Voltage</b>	
586798 (PUEN11ELEO)	400 V/3N ph/50/60 Hz
<b>Amperage</b>	22.4 A
<b>Elektrisch max. vermogen</b>	15.5 kW

**Water**

<b>Water toevoer leiding, koud/warm</b>	1/2"
---	------

**Algemene gegevens**

<b>Temperatuur, minimaal</b>	50 °C
<b>Temperatuur, maximaal</b>	250 °C
<b>Rechthoekige pan, lengte</b>	680 mm
<b>Rechthoekige pan, diepte</b>	340 mm
<b>Rechthoekige pan, breedte</b>	550 mm
<b>Externe afmetingen, lengte</b>	1000 mm
<b>Externe afmetingen, breedte</b>	900 mm
<b>Externe afmetingen, hoogte</b>	700 mm
<b>Gewicht, netto</b>	200 kg
<b>Waterdichtheid index</b>	IPX6

**Optionele accessoires**

- |  |            |                          |   |            |                          |
|--|------------|--------------------------|---|------------|--------------------------|
| • NOEDEL ZEEF voor 100 lt vaste kookketel, alle rechthoekige kookketels, alle braadpannen, voor combinatie met schraper 910058 | PNC 910053 | <input type="checkbox"/> | • AFTAP SPATPIJP voor vaste (druk) braadpan 110-170 liter   | PNC 912478 | <input type="checkbox"/> |
| • SCHRAPER, roestvrijstaal, voor noedel zeef   | PNC 910058 | <input type="checkbox"/> | • MAATLAT met AFTAPZEEF, roestvrijstaal, voor 110 lt vaste (druk) braadpan  | PNC 912484 | <input type="checkbox"/> |
| • INHANGRAAM VOOR 1/IGN voor rechthoekige kookketels, vaste (druk) braadpannen, kantelbare drukbraadpannen                     | PNC 910191 | <input type="checkbox"/> | • MANOMETER met overdrukventiel, voor Prothermetic vaste drukbraadpan PUEN en drukkookketel PPEN. Montage af fabriek, inbouw achteraf niet mogelijk   | PNC 912492 | <input type="checkbox"/> |
| • GEPERFOREERDE INLEGBODEM 1/IGN voor vaste of kantelbare (druk) braadpan  | PNC 910201 | <input type="checkbox"/> | • KOPPELRAIL 900 mm, voor Thermaline 90 en Prothermetic 90 apparaten met opstaande rand, links of rechts  | PNC 912499 | <input type="checkbox"/> |
| • GEPERFOREERDE RVS 1/1-100 GN CONTAINER, met klapgrepen   | PNC 910211 | <input type="checkbox"/> | • SET VAN 4 STELPOTEN, instelbaar 145 - 250 mm, voor 700 mm hoge Prothermetic en Thermaline vaste apparatuur. Montage af fabriek, inbouw achteraf niet mogelijk   | PNC 912732 | <input type="checkbox"/> |
| • GEPERFOREERDE RVS 1/1-150 GN CONTAINER, met klapgrepen   | PNC 910212 | <input type="checkbox"/> | • POTENTIAALVRIJ CONTACT voor aansluiting op een energie optimalisatie systeem, voor Prothermetic elektrische en stoom apparatuur. Montage af fabriek, inbouw achteraf niet mogelijk  | PNC 912737 | <input type="checkbox"/> |
| • GEPERFOREERDE PRODUCT SCHEP met handgreep, roestvrijstaal, voor Prothermetic braadpannen                                     | PNC 911577 | <input type="checkbox"/> | • WERKSCHAKELAAR 25A, 4 mm <sup>2</sup> . Montage af fabriek, inbouw achteraf niet mogelijk   | PNC 912773 | <input type="checkbox"/> |
| • PRODUCT SCHEP met handgreep, roestvrijstaal, voor Prothermetic braadpannen   | PNC 911578 | <input type="checkbox"/> | • BEDIENINGSPANEEL OP KOLOM, voor Prothermetic vaste apparatuur. Montage af fabriek, inbouw achteraf niet mogelijk  | PNC 912783 | <input type="checkbox"/> |
| • SCHRAPER met korte horizontale handgreep, roestvrijstaal, voor Prothermetic braadpannen                                      | PNC 911579 | <input type="checkbox"/> | • NOODSTOPKNOP voor Prothermetic apparatuur. Montage af fabriek, inbouw achteraf niet mogelijk  | PNC 912784 | <input type="checkbox"/> |
| • GEPERFOREERDE RVS 1/1-200 GN CONTAINER, met klapgrepen   | PNC 911673 | <input type="checkbox"/> | • WANDMONTAGE SET voor Prothermetic vaste apparatuur B 1000 mm. Montage af fabriek, inbouw achteraf niet mogelijk   | PNC 912787 | <input type="checkbox"/> |
| • WANDCONTACTDOOS CEE, 400V, 16A, IP67, kleur rood/wit. Montage af fabriek, inbouw achteraf niet mogelijk                      | PNC 912468 | <input type="checkbox"/> | • KOPPELRAIL 900 mm, voor Thermaline 90 - Prothermetic 90 apparaten (links) met classic C90 apparaten (rechts), met opstaande rand  | PNC 912981 | <input type="checkbox"/> |
| • WANDCONTACTDOOS CEE, 400V, 32A, IP67, kleur rood/wit. Montage af fabriek, inbouw achteraf niet mogelijk                      | PNC 912469 | <input type="checkbox"/> | • KOPPELRAIL 900 mm, voor Thermaline 90 - Prothermetic 90 apparaten (rechts) met classic C90 apparaten (links), met opstaande rand  | PNC 912982 | <input type="checkbox"/> |
| • WANDCONTACTDOOS SCHUKO, 230V, 16A, IP68, kleur blauw/wit. Montage af fabriek, inbouw achteraf niet mogelijk                  | PNC 912470 | <input type="checkbox"/> | • ACHTERPANEEL voor vaste apparaten met opstaande rand, B 1000 mm, H 700 mm. Montage af fabriek, inbouw achteraf niet mogelijk  | PNC 912991 | <input type="checkbox"/> |
| • WANDCONTACTDOOS SWISSTYPE 23, 230V, 16A, IP55, kleur zwart. Montage af fabriek, inbouw achteraf niet mogelijk                | PNC 912471 | <input type="checkbox"/> | • RVS SOKKEL 1000x850x200 mm, voor Prothermetic 90 units, wand opstelling. Montage af fabriek, inbouw achteraf niet mogelijk  | PNC 913309 | <input type="checkbox"/> |
| • WANDCONTACTDOOS SWISSTYPE 25, 400V, 16A, IP55, kleur zwart. Montage af fabriek, inbouw achteraf niet mogelijk                | PNC 912472 | <input type="checkbox"/> | • VLAK ZIJPANEEL met EINDRAIL, LINKS, vaste Prothermetic 90 apparatuur met opstaande rand, H 700 mm, wandopstelling, met de zijkant tegen een muur of tegen een andere unit. Montage af fabriek, inbouw achteraf niet mogelijk  | PNC 913382 | <input type="checkbox"/> |
| • WANDCONTACTDOOS SCHUKO, 230V, 16A, IP55, kleur zwart. Montage af fabriek, inbouw achteraf niet mogelijk                      | PNC 912473 | <input type="checkbox"/> | • VLAK ZIJPANEEL met EINDRAIL, RECHTS, vaste Prothermetic 90 apparatuur met opstaande rand, H 700 mm, wandopstelling, met de zijkant tegen een muur of tegen een andere unit. Montage af fabriek, inbouw achteraf niet mogelijk | PNC 913383 | <input type="checkbox"/> |
| • WANDCONTACTDOOS CEE, 230V, 16A, IP67, kleur blauw/wit. Montage af fabriek, inbouw achteraf niet mogelijk                     | PNC 912474 | <input type="checkbox"/> |   |            |                          |
| • WANDCONTACTDOOS SWISSTYPE 23, 230V, 16A, IP54, kleur blauw. Montage af fabriek, inbouw achteraf niet mogelijk                | PNC 912475 | <input type="checkbox"/> |   |            |                          |
| • WANDCONTACTDOOS SCHUKO, 230V, 16A, IP54, kleur blauw. Montage af fabriek, inbouw achteraf niet mogelijk                      | PNC 912476 | <input type="checkbox"/> |   |            |                          |
| • WANDCONTACTDOOS SWISSTYPE 25, 400V, 16A, IP54, kleur rood-wit. Montage af fabriek, inbouw achteraf niet mogelijk             | PNC 912477 | <input type="checkbox"/> |   |            |                          |

- PROFIEL ZIJPANEEL met EINDRAIL, LINKS, vaste Prothermetic 90 apparatuur met opstaande rand, H 700 mm, wandopstelling. Montage af fabriek, inbouw achteraf niet mogelijk PNC 913406
- PROFIEL ZIJPANEEL met EINDRAIL, RECHTS, vaste Prothermetic 90 apparatuur met opstaande rand, H 700 mm, wandopstelling. Montage af fabriek, inbouw achteraf niet mogelijk PNC 913407
- SCHRAPER, zonder handgreep, roestvrijstaal, voor Prothermetic braadpannen PNC 913431
- SCHRAPER met lange verticale handgreep, roestvrijstaal, voor Prothermetic braadpannen PNC 913432